

Fußbodensysteme



| | |
|-------------|--|
| Seite 3 | Fußbodensysteme |
| Seite 4-6 | Kassettenfußböden für Pagoden, Party- und Großzelte |
| Seite 7-9 | Holzfußböden mit Stahl-/Aluunterbau für Großzelte, Partyzelte, Pagoden |
| Seite 10-11 | Schwerlastboden Typ Höcker für Großzelte |
| Seite 12-13 | Schwerlastboden Typ Röder HTS für Großzelte |
| Seite 14-15 | Holzfußböden mit Kantholzunterbau für Party- und Großzelte |

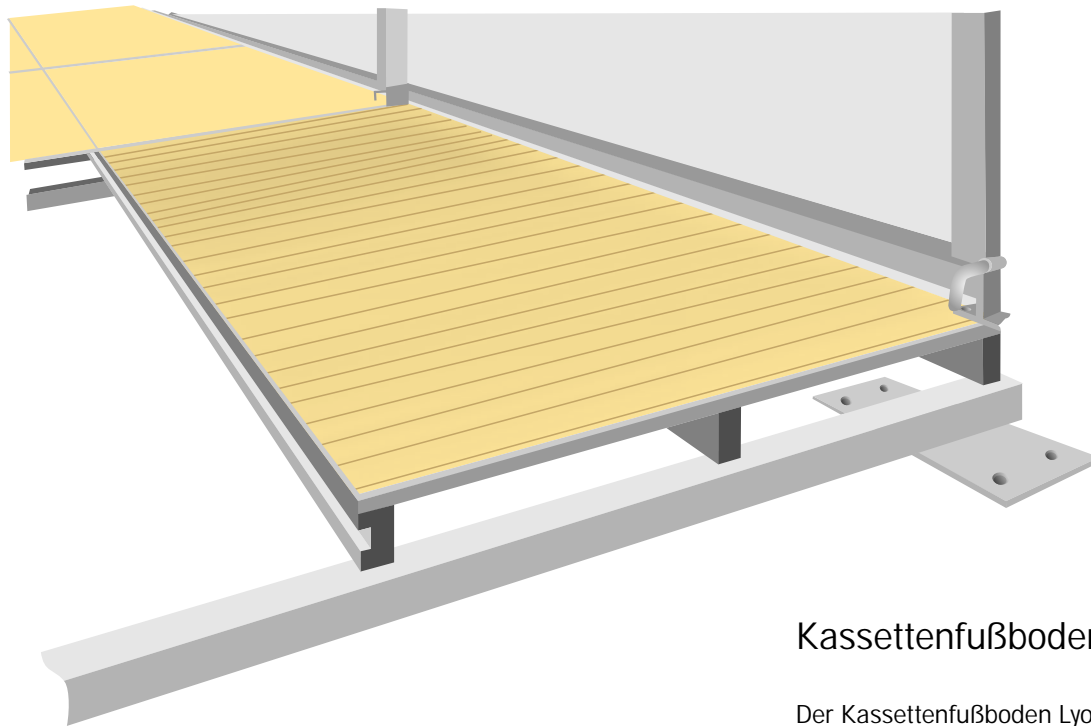
in dieser Broschüre können Sie sich einen ersten Eindruck über die verschiedenen Fußbodensysteme der Röder HTS Höcker GmbH verschaffen.

Wir bieten Ihnen verschiedene Modelle für unterschiedliche Anwendungsbereiche und Zeltmodelle an.

Diese Zeltfußbodensysteme werden für das Ausgleichen von verschiedenen Untergründen entwickelt und sollen die Wertigkeit des Zeltes steigern.

Sollten Sie über die bereitgestellten Informationen hinaus weitere Informationen benötigen, steht Ihnen unser Verkaufsteam gerne zur Verfügung.





Kassettenfußboden Typ Lyon

Der Kassettenfußboden Lyon zeichnet sich durch besonders gut zu handhabenden Kassettenplatten aus. Diese Platten bestehen aus verleimtem 3-Schicht, Holzmaterial, Nut- und Federprofilen, sowie bauartbedingten Stahlverstärkungsrohren um ein Schwingen des Bodens bei Belastung zu minimieren. Zusätzlich werden die Platten mittels einer Schutzkante gegen Beschädigungen geschützt.

Die Kassettenplatten liegen auf speziell entwickelten Aluminiumprofilen mit Ausfräsungen zur Fixierung auf. Durch diese perfekt eingespielte Kombination aus hochwertigen Materialien sind Sie durchaus in der Lage, Ihre Veranstaltungen kostengünstig, effizient, flexibel und vor allem schnell zu handeln.



Kassettenfußboden

für Großzelte, Partyzelte, Pagoden



Kassettenfußboden

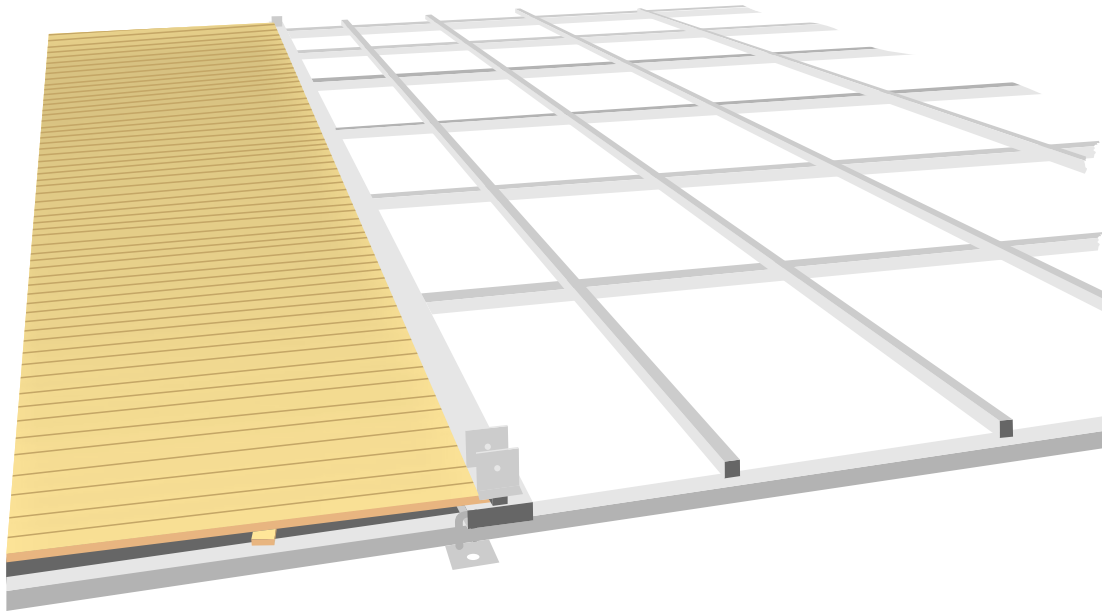
für Großzelte, Partyzelte, Pagoden



Anschluss für Pfosten

Holzfußboden

mit Stahl-/Aluunterbau für Party- und Großzelte



Bei diesem Fußbodensystem besteht der Unterbau zum Verlegen der Holzplatten aus Stahl- Quer- und Längsträgern, welche in Verbindung mit den Aluminium-Schienenbalken eine solide Grundlage für Zelte bieten.

Die Holzbretter sind für Großzelte mit einem Binderabstand von 5,00 m, bzw. für Partyzelte mit einem Binderabstand von 3,00 m gefertigt. Die Breite beträgt 0,50 m pro Holzplatte.

Die Holzplatten verfügen über Querlattungen zur Stabilisierung an der Unterseite.



Holzfußboden

mit Stahl-/Aluunterbau für Party- und Großzelte



- Flexibles System
- Kostengünstig
- Leicht erweiterbar





Unsere Holzfußbodenkonstruktionen mit Stahlunterbau für Pagoden schaffen schnell einen soliden Untergrund für Ihre Veranstaltung.

Durch die leicht zu montierenden Querträger ist der Aufbau dieses Bodensystems besonders schnell und einfach durchführbar.

Diese Fußbodenvariante ist in verschiedenen Größen lieferbar.

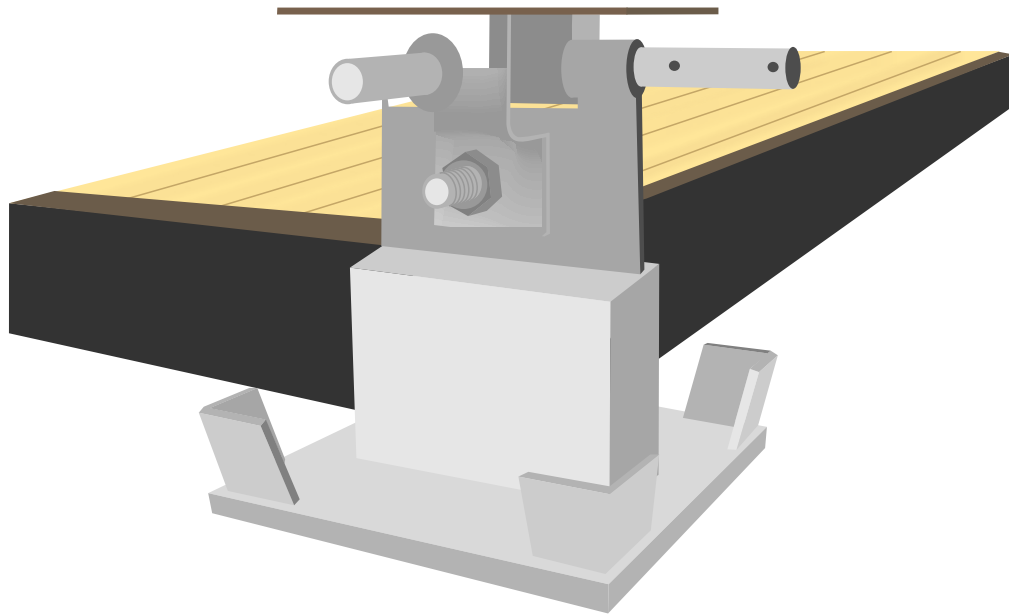
Die Holzplatten haben eine Breite von 0,50m und stabilisieren sich durch Querrichtungen.

- Besonders effizient
- Einfache Montage
- Aufwertung der Pagode



Schwerlastboden

Typ Höcker für Großzelte (ausgeklinkte Ecken)



Jeder Zeltbesitzer ist täglich um die bestmögliche Ausführung seiner Aufträge bemüht.

Unser Schwerlastboden Typ Höcker ist die solide Grundlage für Ihr Zelt.

Die Schwerlastplatten dieses Systems sind mit einer breite von 2,50 m optimal zur Verladung entwickelt, und sorgen mit den lieferbaren Längen von 5,00 m, 7,50 m und 10,00 m für eine effiziente Ausnutzung jedes Quadratmeters.

Die Platten sind sowohl verzinkt als auch grundiert lieferbar.

Als Bodenbelag stehen Rauhspundholz oder Siebdruckplatten zur Auswahl.

Durch Bolzen zur Ladungssicherung und optional lieferbaren Staplertaschen sind Sie nicht nur in Sachen Transport auf der sicheren Seite.

Die Verbindung zwischen den einzelnen Schwerlastplatten wird mittels individuell auf das Zelt abgestimmten Bodenplatten hergestellt.

Als Traglast dieses Systems sind 350kg/m² bzw. 500 kg/m² lieferbar.



Schwerlastboden

Typ Höcker für Großzelte (ausgeklinkte Ecken)



- Verzinkt
- Grundiert
- Staplertaschen
- Bolzen zur Ladungssicherung

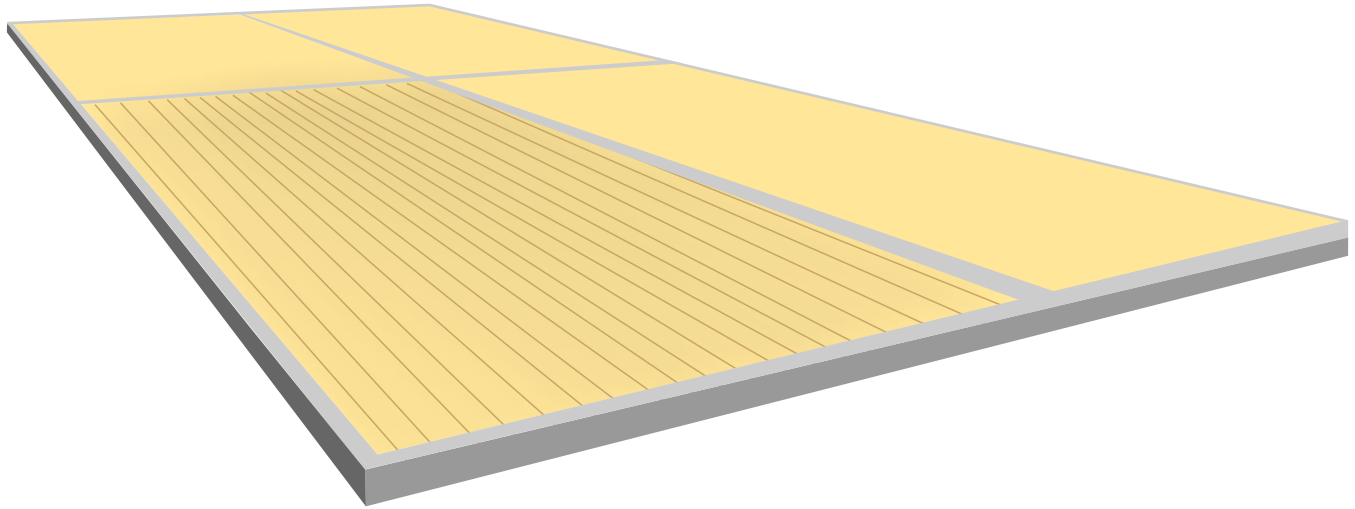


Einsatz im Doppelstock



Schwerlastboden

Typ Röder HTS für Großzelte (Rechteck ohne Eckausklinkung)



Die Schwerlastboden des Typs Röder HTS unterscheiden sich zum Schwerlastboden Typ Höcker durch die Bauart der Verbindungen.

Dieser Boden ist ebenfalls mit Maßen in der Breite von 2,50m optimal zur Verladung entwickelt, und sorgen mit den lieferbaren Längen von 5,00 m, 7,50 m und 10,00 m für eine effiziente Ausnutzung jedes Quadratmeters.

Die Platten sind sowohl verzinkt als auch grundiert lieferbar.

Als Bodenbelag stehen Rauhspundholz oder Siebdruckplatten zur Auswahl.



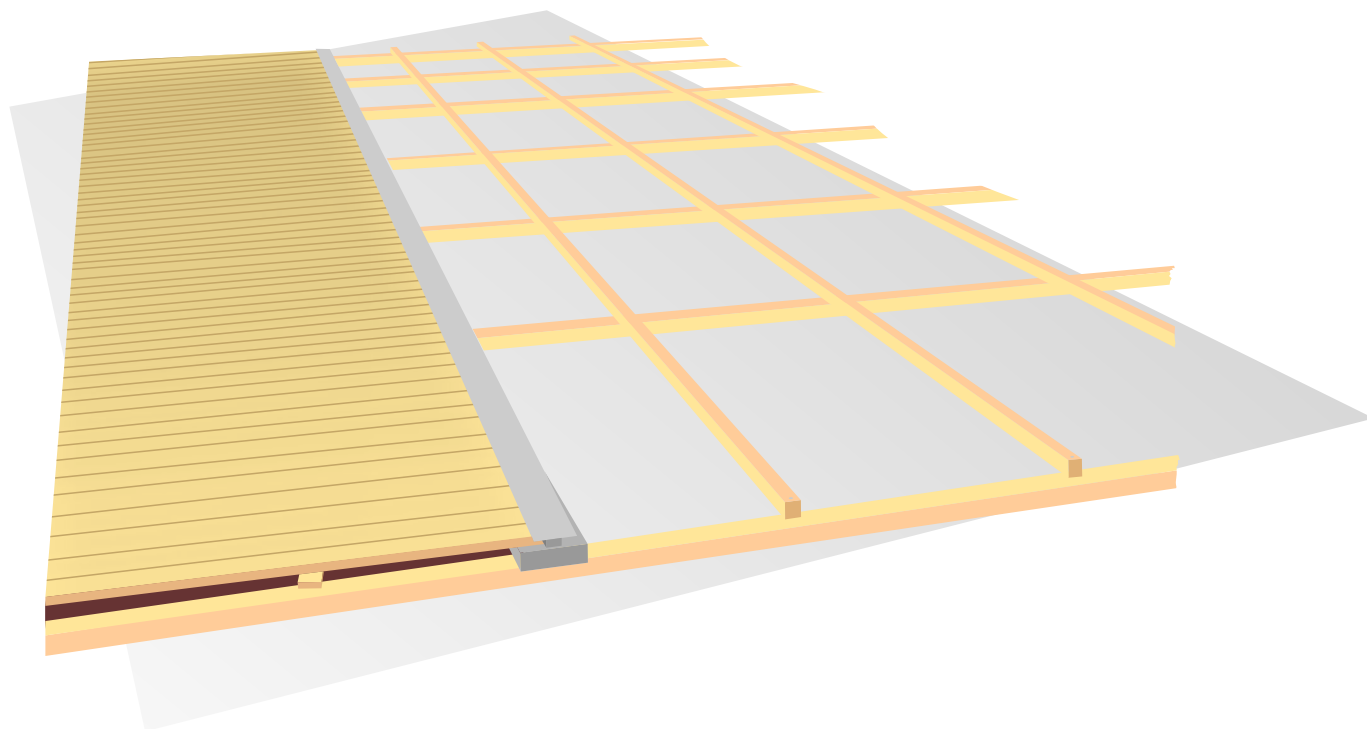
Schwerlastboden

Typ Röder HTS für Großzelte (Rechteck ohne Eckausklinkung)



Holzfußboden

mit Kantholzunterbau für Party- und Großzelte



Dieses Bodensystem ist die Basis der Zeltbodenkonstruktionen.

Durch die Verlegung mehrerer Kanthölzer und Bretter als Unterbau wird eine ebene Fläche zum Verlegen der Holzfußbodenbretter geschaffen.

Die Bodenbretter fixieren sich durch ihre ausgeklinkten Kanten in Aluminium Schienenbalken, welche gegen ein Verrutschen absichern und eine gute Führung garantieren.

Die Holzfußbodenplatten sind mit einer Breite von 0,50 m gut zu händeln und sorgen durch Ihre Querlattungen für eine große Tragkraft, welche durch die Bauart des Untergrundes noch verstärkt werden kann.



Holzfußboden

mit Kantholzunterbau für Party- und Großzelte



- Kostengünstig
- Flexibel
- Bewährte Technik



Röder HTS Höcker GmbH
Hinter der Schlagmühle 1
63699 Kefenrod

Telefon: 06049 - 9510-0
Telefax: 06049 - 9510-20

verkauf@roeder-hts.de
www.roeder-hts.de